



REPUBLIKA HRVATSKA

DRŽAVNI ZAVOD ZA MJERITELJSTVO

KLASA: UP/I-034-02/17-04/24
UR.BROJ: 558-02-01-02/1-17-2
Zagreb, 01. kolovoza 2017.

Na temelju članka 24. stavka 1. i članka 68. Zakona o mjeriteljstvu ("Narodne novine" broj 74/14) te članka 96. Zakona o općem upravnom postupku ("Narodne novine" broj 47/09) u povodu zahtjeva za tipno ispitivanje mjerila koje je podnio proizvođač, tvrtka KONČAR – Mjerni transformatori d.d., Josipa Mokrovića 10, HR-10000 Zagreb, radi odobravanja tipa mjerila, ravnateljica Državnog zavoda za mjeriteljstvo donosi

**RJEŠENJE
O ODOBRENJU TIPA**

1. Odobrava se tip mjerila:
 - vrsta mjerila: strujni mjerni transformator
 - tvornička oznaka mjerila: APE(x)-24 i APE(x)-38
 - proizvođač mjerila: KONČAR – Mjerni transformatori d.d.
 - mjesto i država proizvodnje mjerila: Zagreb, Republika Hrvatska
 - službena oznaka mjerila: HR T-2-1001
2. Mjerila iz točke 1. ovog rješenja mogu se podnositi na ovjeravanje.
3. Ovo rješenje važi 10 godina.
4. Podaci o tehničkim i mjeriteljskim značajkama mjerila iz točke 1. ovog rješenja, prilog su ovom rješenju i čine njegov sastavni dio.

Obrazloženje

Proizvođač mjerila, tvrtka KONČAR – Mjerni transformatori d.d., Josipa Mokrovića 10, HR-10000 Zagreb, podnijela je ovom Zavodu dana 20. srpnja 2017 godine zahtjev za ispitivanje tipa mjerila iz točke 1. ovog rješenja. Uz zahtjev je priložena tehnička dokumentacija o mjerilu i potreban broj uzoraka mjerila.

Tipnim ispitivanjem mjerila iz točke 1. ovog rješenja, koje je provedeno u skladu s Pravilnikom o načinu na koji se provodi tipno ispitivanje mjerila ("Narodne novine" broj 24/17), utvrđeno je da mjerila zadovoljavaju zahtjeve propisane Pravilnikom o tehničkim i

mjeriteljskim zahtjevima za mjerne transformatore u mjernim grupama za mjerenje električne energije ("Narodne novine" broj 11/06) te da su prikladna za uporabu.

Ovo rješenje važi 10 godina na temelju članka 7. stavka 2. Pravilnika o načinu na koji se provodi tipno ispitivanje mjerila.

Slijedom navedenog odlučeno je kao u izreci ovog rješenja,

Uputa o pravnom lijeku

Protiv ovog rješenja nije dopuštena žalba, ali se može pokrenuti upravni spor tužbom Upravnom sudu Republike Hrvatske u Zagrebu, u roku od 30 dana od primitka ovog rješenja.

Prilog: kao u tekstu.



Dostaviti:

1. KONČAR – Mjerni transformatori d.d., Josipa Mokračića 10, HR-10000 Zagreb
2. Pismohrana, ovdje

1. PRIMJENJENI PROPISI

- Zakon o mjeriteljstvu ("Narodne novine" broj 74/14)
- Naredba o mjerilima nad kojima se obavlja mjeriteljski nadzor ("Narodne novine" broj 100/03 i 124/03)
- Pravilnik o visini i načinu plaćanja naknade za mjeriteljske poslove koje obavlja Državni zavod za mjeriteljstvo ili ovlašteno tijelo ("Narodne novine" broj 121/14)
- Naredba o visini, obliku i načinu postavljanja državnih ovjernih oznaka koje rabe ovlašteni servisi kod ovjeravanja zakonitih mjerila, oznaka za označivanje mjerila, oznaka koje rabe ovlašteni servisi te ovjernih isprava ("Narodne novine" broj 113/09, 134/09 i 58/11)
- Pravilnik o ovjernim razdobljima za pojedina zakonita mjerila i načinu njihove primjene i o umjernim razdobljima za etalone koji se upotrebljavaju za ovjeravanje zakonitih mjerila ("Narodne novine" broj 107/15)
- Pravilnik o mjernim jedinicama ("Narodne novine" broj 88/15)
- Pravilnik o načinu na koji se provodi tipno ispitivanje mjerila ("Narodne novine" broj 24/17)
- Pravilnik o tehničkim i mjeriteljskim zahtjevima za mjerne transformatore u mjernim grupama za mjerenje električne energije ("Narodne novine" broj 11/06)
- HRN EN 61869-1:2010 Mjerni transformatori - 1. Dio: Opći zahtjevi
- HRN EN 61869-2:2013 Mjerni transformatori – 2. dio: Dodatni zahtjevi za strujne transformatore

2. DOKUMENTI

Ovo odobrenje tipa mjerila doneseno je na osnovi sljedećih dokumenata:

- Type Test Report broj 044715 od 02.12.2015., Končar - Institut za elektrotehniku d.d. Visokonaponski laboratorij
- Uputa za montažu i održavanje

3. OPIS STRUJNOG MJERNOG TRANSFORMATORA

Strujni mjerni transformatori tipa APE su jednofazni, jednopolno izolirani strujni transformatori, namijenjeni za odvajanje mjernih i zaštitnih uređaja od visokog napona i za transformaciju primarnih struja na iznos prilagođen mjernim i zaštitnim uređajima.

Transformatori ovog tipa predviđeni su za ugradnju u zatvorene prostore, te u okomitom položaju.

Aktivni dio transformatora (namoti i jezgre) zaliven je u polimernu masu na bazi cikloalifatskih epoksida ili poliuretana otpornu na atmosferske utjecaje koja služi kao

električna izolacija između primarnog i sekundarnog namota, te kao mehanička zaštita aktivnog dijela.

Jezgre transformatora su motane izrađene od hladno valjanog orijentiranog magnetskog lima ili mekog magnetskog materijala (Mumetal), ovisno o zahtijevanoj klasi točnosti.

Transformatori se proizvode sa jednim, dva ili tri sekundarna namota od kojih su jedan ili dva predviđeni za mjerenje. Primarni namot izveden je iz jednog ili iz dva dijela. Prespajanjem primarnog namota, koji je izrađen iz dva dijela, postižu se dva prijenosna omjera. Sekundarni namoti izrađeni su od bakrene žice izolirane lakom, dok je primarni namot izrađen od profilnog bakrenog vodiča. Prespajanje primara izvodi se spojnica na gornjoj strani transformatora,

Sekundarni priključci nalaze se na prednjem donjem dijelu transformatora i zaštićeni su metalnim okvirom sa poklopcem. Uz sekundarne priključke nalazi se i vijak za uzemljenje.

Natpisna pločica učvršćuje se lijepljenjem na stražnjoj strani transformatora, na za to predviđeno mjesto i osigurava se plombom.

4. POJAŠNJENJE OZNAKA TIPRA STRUJNIH MJERNIH TRANSFORMATORA APE

Ovim rješenjem odobreni su slijedeći tipovi strujnih mjernih transformatora:

APE(x)-24, APE(x)-38

U oznaci tipra slova i brojevi imaju slijedeće značenje:

A - strujni transformator

P - potporni transformator

E - izolacija epoksidnom smolom za vanjsku montažu

(x) - oznaka broja sekundarnih namota - ako je samo jedan sekundarni namot, broj se izostavlja

24 - stupanj izolacije Si24

38 - stupanj izolacije Si38

5. TEHNIČKE I MJERITELJSKE ZNAČAJKE TRANSFORMATORA

TIP TRANSFORMATORA	APE - 24	APE - 38
Najviši pogonski napon (kV)	24	38
Nazivna primarna struja (A)	do 800, odnosno 2x400	
Nazivna sekundarna struja (A)	1, 2 ili 5	
Nazivna snaga mjerne jezgre (A)	1 do 60	
Razred točnosti mjerne jezgre	0.1; 0.2; 0.2S; 0.5 ili 0.5S / FS5 ili 10	
Nazivna snaga zaštitne jezgre (VA)	5 do 60	
Razred točnosti zaštitne jezgre	5P5 do 5P20, odnosno 10P5 do 10P20	
Nazivna struja kratkog spoja	100xI _n , max. 40/100 kA	
Ispitni napon mrežne frekvencije (kV)	50	70
Ispitni udarni napon (kV)	125	170
Ispitni napon sek. namota (kV)	3	
Službena oznaka tipa	HR T-2-1001	

6. NATPISI I OZNAKE

Natpisi i oznake na transformatoru moraju biti na hrvatskom jeziku. Moraju biti jasni, dobro vidljivi u radnim uvjetima i napisani tako da se ne mogu izbrisati niti skinuti.

7. OVJERAVANJE I OZNAČAVANJE ŽIGOM

Ovjeravanje i označavanje žigom provodi se na dovršenom transformatoru utiskivanjem žigova u olovnu ili kositrenu plombu, kojom se osigurava natpisna pločica na kućištu transformatora.

7. SLIKE I CRTEŽI

Slika	Sadržaj
Slika 1.	Mjerna skica strujnog mjernog transformatora tip APE-24
Slika 2.	Mjerna skica strujnog mjernog transformatora tip APE-38
Slika 3.	Fotografija strujnog mjernog transformatora tip APE
Slika 4.	Natpisna pločica strujnog mjernog transformatora tip APE-24
Slika 5.	Natpisna pločica strujnog mjernog transformatora tip APE-38

PRILOG RJEŠENJU O ODOBRENJU TIPRA MJEKILA

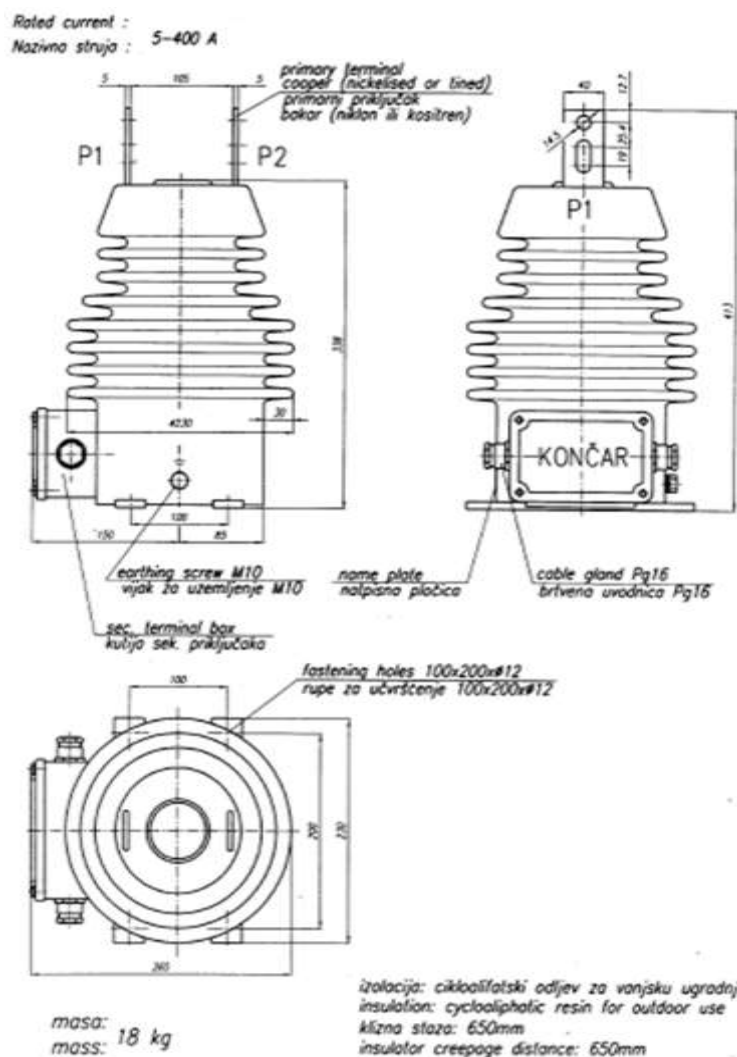
KLASA: UP/I-034-02/17-04/24

UR.BROJ: 558-02-01-02/1-17-2

PROIZVOĐAČ: KONČAR – Mjerna transformatori d.d., Josipa Mokrovića 10, HR-10000 Zagreb, Republika Hrvatska

MJEKILLO: Strujni mjerna transformator APE(x)-24 i APE(x)-38

Službena oznaka: HR T-2-1001



Slika 1. Mjerna skica strujnog mjernog transformatora tip APE-24

PRILOG RJEŠENJU O ODOBRENJU TIPRA MJERILA

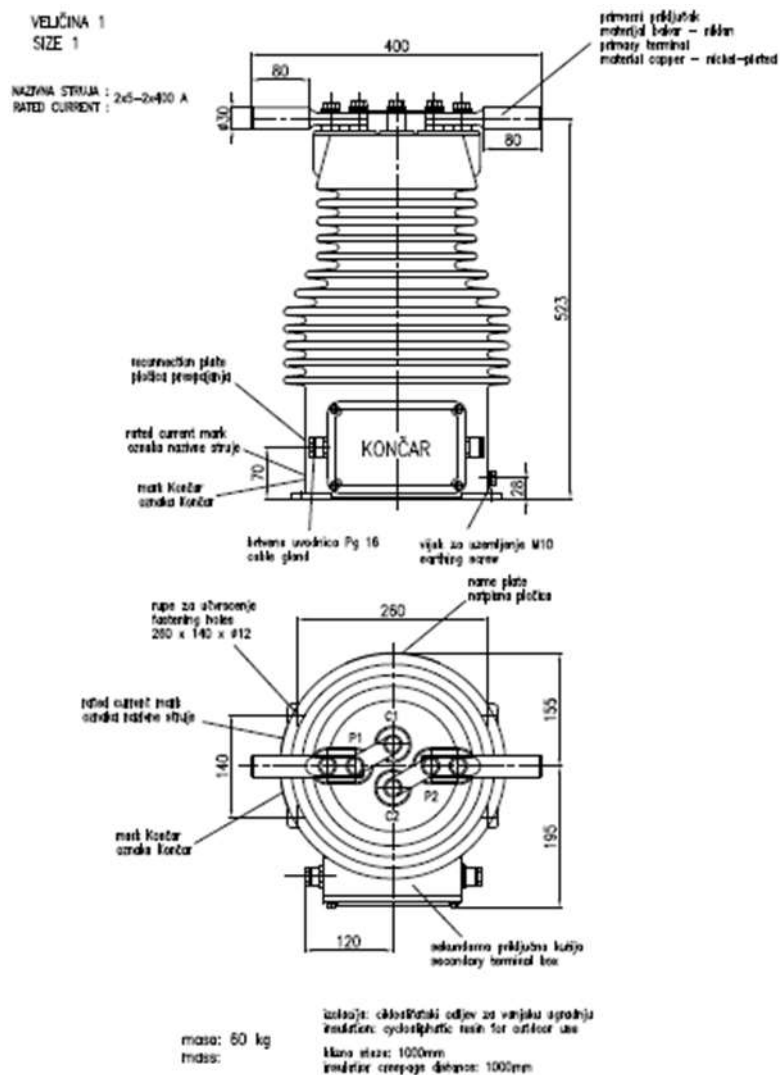
KLASA: UP/I-034-02/17-04/24

UR.BROJ: 558-02-01-02/1-17-2

PROIZVOĐAČ: KONČAR – Mjerni transformatori d.d., Josipa Mirovića 10, HR-10000 Zagreb, Republika Hrvatska

MJERILO: Strujni mjerni transformator APE(x)-24 i APE(x)-38

Službena oznaka: HR T-2-1001



Slika 2. Mjerna skica strujnog mjernog transformatora tip APE-38

PRILOG RJEŠENJU O ODOBRENJU TIPRA MJERILA

KLASA: UP/I-034-02/17-04/24

UR.BROJ: 558-02-01-02/1-17-2

PROIZVOĐAČ: KONČAR – Mjerni transformatori d.d., Josipa Mirokrovića 10, HR-10000 Zagreb, Republika Hrvatska

MJERILO: Strujni mjerni transformator APE(x)-24 i APE(x)-38

Službena oznaka: HR T-2-1001



Slika 3. Fotografija strujnog mjernog transformatora tip APE

PRILOG RJEŠENJU O ODOBRENJU TIPRA MIERILA

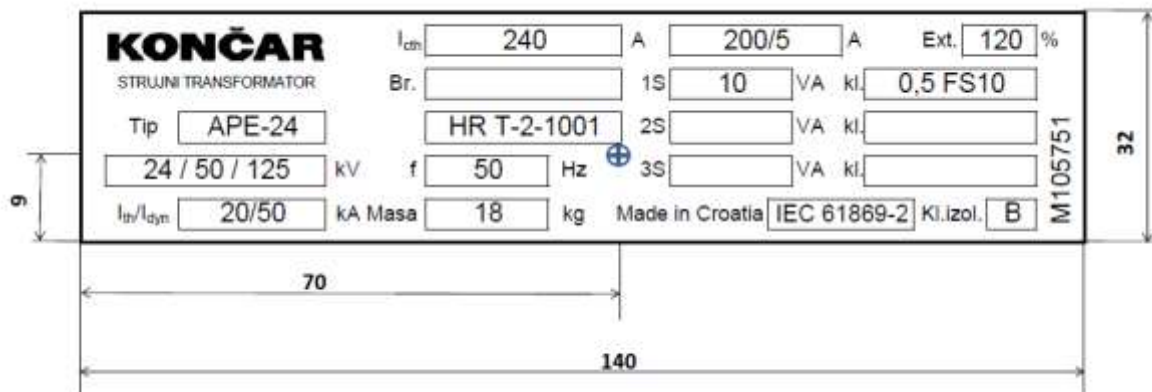
KLASA: UP/I-034-02/17-04/24

UR.BROJ: 558-02-01-02/1-17-2

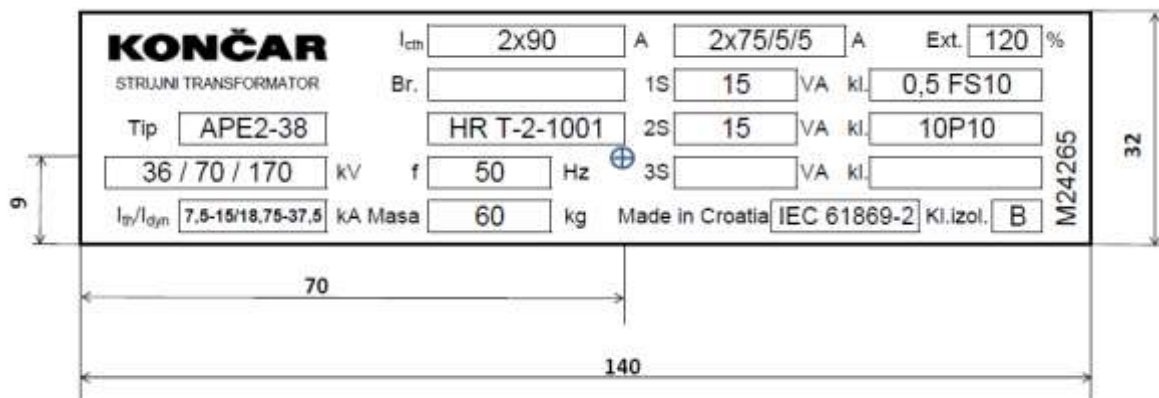
PROIZVOĐAČ: KONČAR – Mjerni transformatori d.d., Josipa Mirokrovića 10, HR-10000 Zagreb, Republika Hrvatska

MIERILO: Strujni mjerni transformator APE(x)-24 i APE(x)-38

Službena oznaka: HR T-2-1001



Slika 4. Natpisna pločica strujnog mjernog transformatora tip APE-24



Slika 5. Natpisna pločica strujnog mjernog transformatora tip APE-38